

差込形ピン端子

PC

仕 様

- 材料 端子：黄銅（電気すずめっき）
スリーブ：無酸素銅管（電気すずめっき）
絶縁体：ナイロン
- 定格電圧 300V

■定格電流

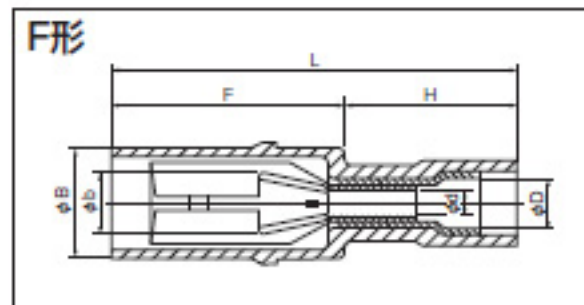
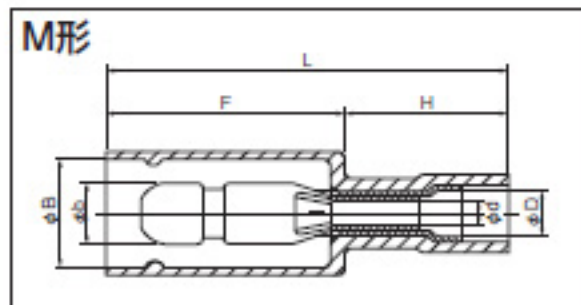
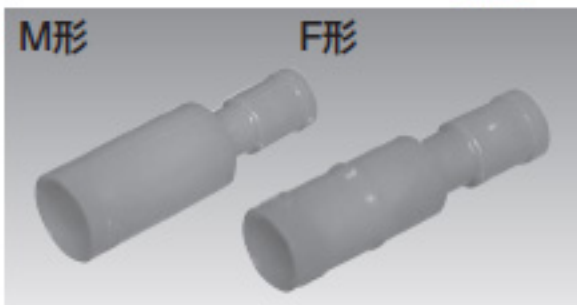
電線サイズmm ²	単位A			
	0.5	0.75	1.25	2
電流A	10	12	15	20

- 使用温度範囲 -40℃～+105℃

- 難燃性 UL94V-2

- 適応電線 圧着端子の各仕様は、JIS規格電線（IV・KIV・VSF）にて確認致しております。

■ピン端子内蔵PC形



品 番	各 部 の 寸 法 mm							電線適合範囲		適 用 工 具		絶縁体	標準色	包装個数	
	φb	φB	φd	φD	L	F	H	銅線mm ²	AWG	手 動 工 具					
										本 体	ヘ ッ ド				
PC 2005-M	2.0	5.1	1.7	3.1	26.5	15.0	11.5	0.5 0.75	20-18	NH 5 NH 32 NH 60	NA 10 NA 3	N10 10 N3 5	ナイロン	透明	1,000 (100×10)
PC 2005-F	2.0	4.6			24.5	13.0									
PC 4009-M	4.0	7.4	1.8	3.2	27.7	16.5	11.2	0.75 1.25	18-16	NH 11 NH 32	NA 10 NA 3	N10 11 N3 11		赤	1,000 (100×10)
PC 4009-F	3.95	6.9			26.2	15.0									

※PC2005には成形品のロックがありません