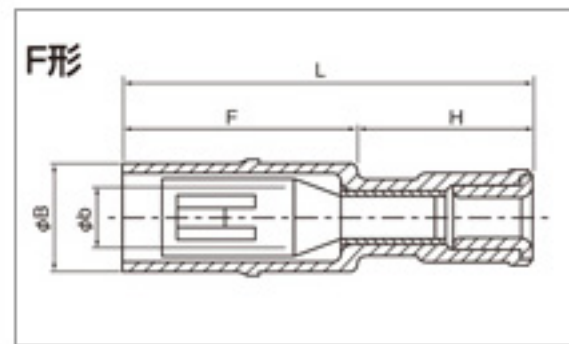
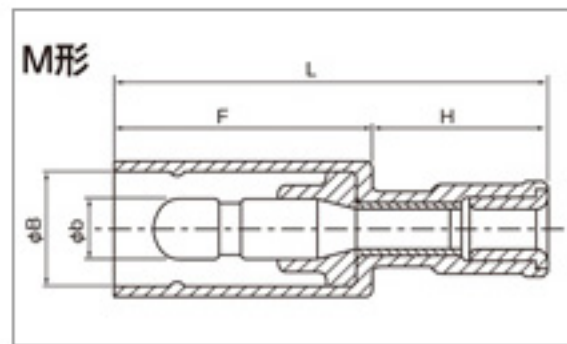
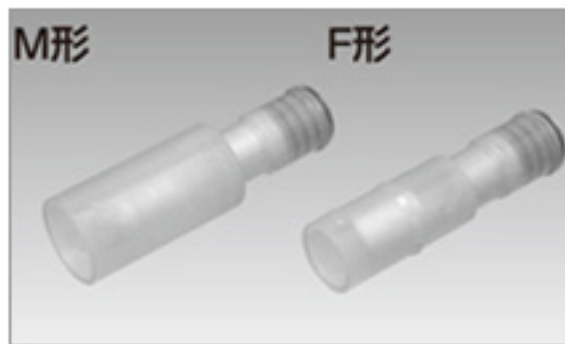


防水形ピン端子

RoHS



品番	各部の寸法 mm					電線抱合範囲			専用工具	絶縁体	標準色	包装個数
	φb	φB	L	F	H	撚線mm ²	AWG	電線被覆外径				
PC 4009-M-WP	4.0	7.4	27.7	16.5	11.2	0.75	18-16	φ2.6	NH 64	ナイロン	赤透明	1,000 (100×10)
PC 4009-F-WP	3.95	6.9	26.2	15.0		1.25		φ3.2				